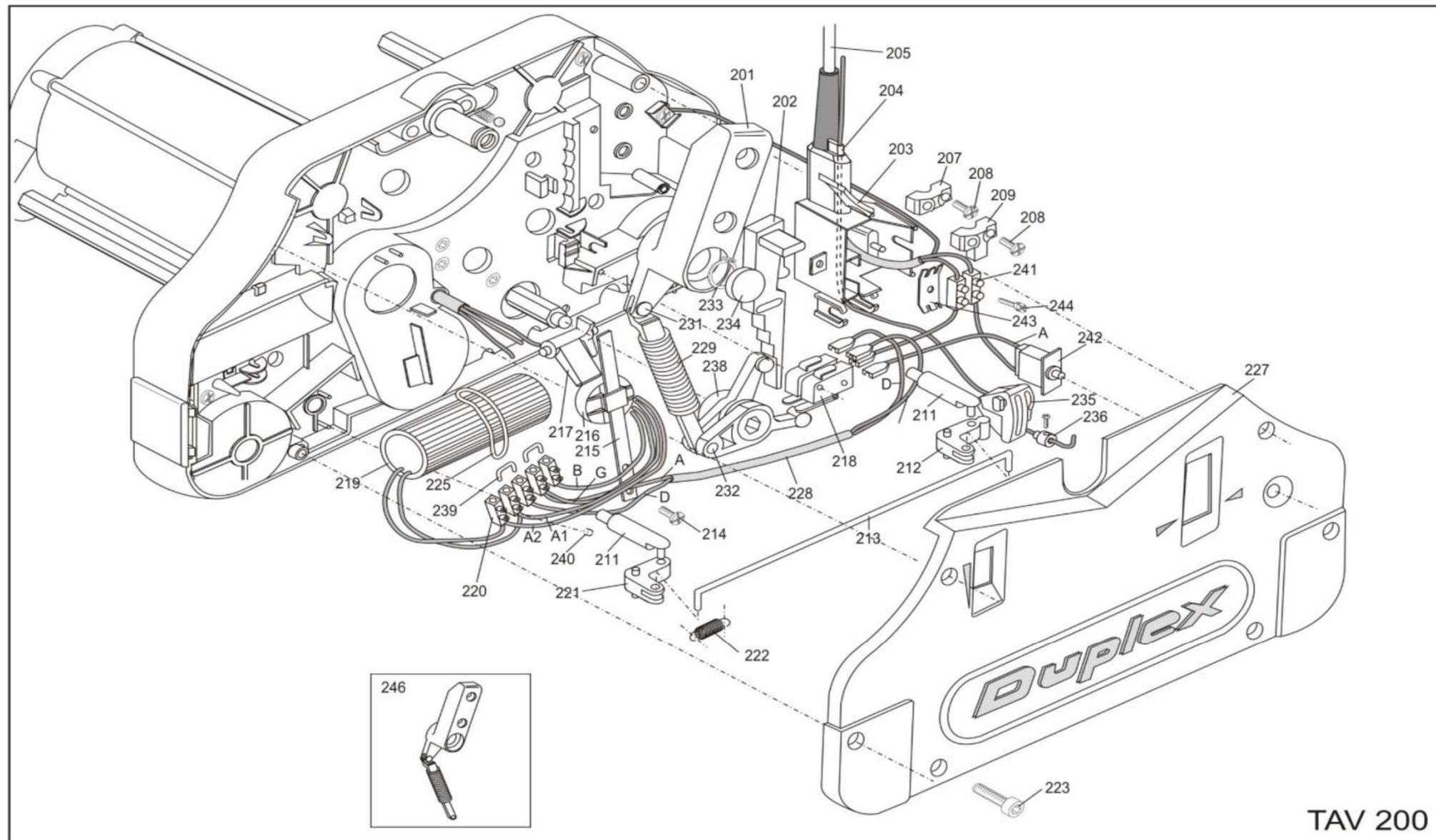


Numatic Duplex Standard 340 - Chassis

Zeichnungsnummer Duplex 340-200_A01 vom 15.03.2017



Pos.	Artikel - Nr.	Bezeichnung
201	147052	DUPLEX Griffhalter, schwarz
202	147656	DUPLEX Höhenverstellhebel
203	147657	DUPLEX Kabeldurchgangsleiter
204	147658	DUPLEX Kabeldurchgang
205	147661	DUPLEX Kabel und schwarzer Schukostecker
206	147759	DUPLEX Verschluss für Gehäuse
207	147060	DUPLEX Zugsicherung zur Kabelführung
208	147662	DUPLEX Blechschraube 4,2X16
209	147061	DUPLEX Zugsicherung zum Netzkabel
211	147057	DUPLEX Kolben
212	147663	DUPLEX Langer Hebel
213	147664	DUPLEX Zughebel
214	147665	DUPLEX Blechschraube 4,2X9,5
215	147667	DUPLEX Federstab
216	147668	DUPLEX Getriebeschalter zu MOP-UP
217	147669	DUPLEX Schaltfinger
218	147670	DUPLEX Mikroschalter
219	147671	DUPLEX Kondensator 16 mF
220	147673	DUPLEX 5 Pol-Klemme
221	147674	DUPLEX Kurzer Hebel
222	147675	DUPLEX Zugfeder
223	147705	DUPLEX Senkschraube TCCE 6X16
225	147676	DUPLEX O-Ring zum Kondensator (aus Gummi)
227	147062	DUPLEX Gehäuseabdeckung, schwarz
227	147677	DUPLEX Seitenverkleidung mit Duplex Logo
228	147678	DUPLEX Verbindungskabel
229	147679	DUPLEX Übertragungshebel mit Feder
231	147680	DUPLEX Achse zu Betätigungshebel
232	147681	DUPLEX Zylinderstift 8X20
233	147682	DUPLEX Sprengring D.18
234	147059	DUPLEX Griffhaltestopfen, schwarz
235	147063	DUPLEX Gelenkhebel
236	147683	DUPLEX Arretierungshülse zum Zugkabel
238	147058	DUPLEX Umlenkhebel zur Fahrwerksbetätigung
239	147684	DUPLEX Klemmenbrücke
240	147685	DUPLEX Klemmenverschlüsse Nr. 5
241	147686	DUPLEX Zweipol-Klemmen
242	147688	DUPLEX Überlastschutz 4,5 A
243	147689	DUPLEX Leitungshalter
244	147690	DUPLEX Klemmschrauben
246	147691	DUPLEX Basisteil komplett mit Zugfeder